

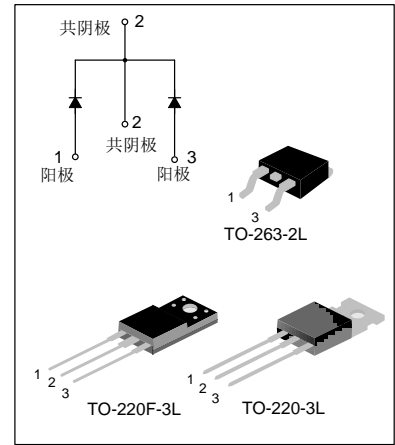
20A、200V肖特基整流管

描述

SR20200T/F/S 是采用硅外延工艺制作而成的肖特基整流二极管，广泛应用于开关电源、保护电路等各类电子线路中。

特点

- 具有过压保护的保护环结构；
- 高电流冲击能力；
- 低功耗，高效率；
- 正向压降低。



产品规格分类

产品名称	封装形式	打印名称	环保等级	包装方式
SR20200T	TO-220-3L	SR20200T	无铅	料管
SR20200F	TO-220F-3L	SR20200F	无卤	料管
SR20200S	TO-263-2L	SR20200S	无卤	编带

极限参数(除非特殊说明, $T_c=25^\circ\text{C}$)

参数	符号	额定值	单位
最大反向峰值电压	V_{RRM}	200	V
正向平均整流电流	I_{FAV}	20	A
正向峰值浪涌电流@8.3ms	I_{FSM}	150	A
工作结温范围(注 1)	T_J	-55~175	$^\circ\text{C}$
存储温度范围	T_{STG}	-55~150	$^\circ\text{C}$

注 1: $\frac{dP_{tot}}{dT_J} < \frac{1}{R_{th(j-a)}}$ 避免器件热失控的使用条件。

热阻特性

参数	符号	额定值	单位
芯片对管壳热阻	$R_{\theta JC}$	1.6	$^\circ\text{C/W}$

SR20200T/F/S

电参数规格

参数	符号	测试条件	最小值	最大值	单位
正向压降	V_F	$I_F=20A, T_C=25^{\circ}C$	--	0.95	V
		$I_F=20A, T_C=125^{\circ}C$	--	0.8	V
反向漏电流	I_R	$V_R=212V, T_C=25^{\circ}C$	--	5	μA
		$V_R=212V, T_C=125^{\circ}C$	--	5	mA

典型特性曲线

图1. 典型正向特性

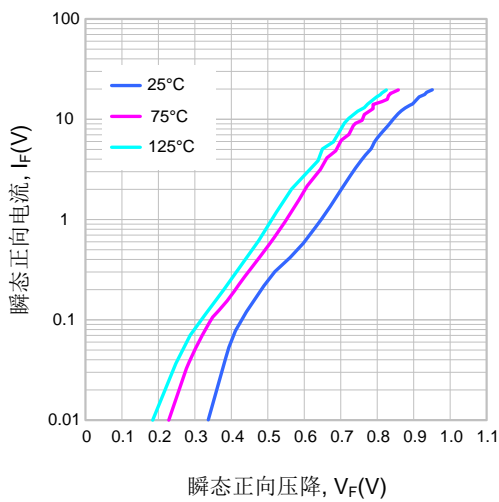


图2. 典型反向特性

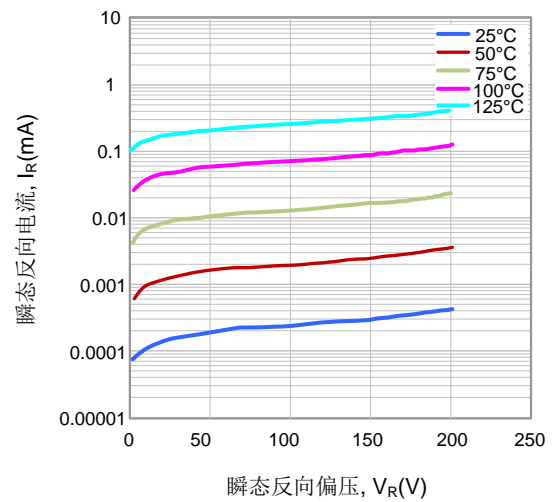


图3. 结电容特性

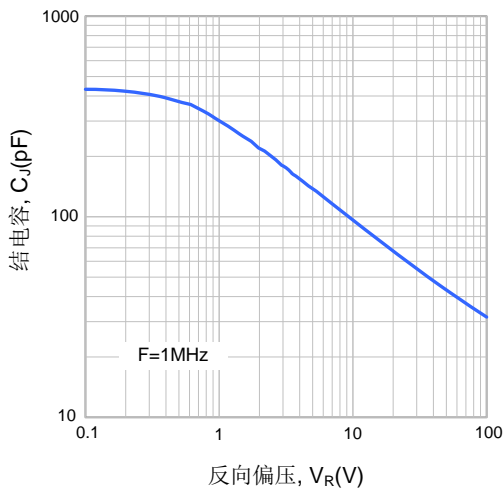
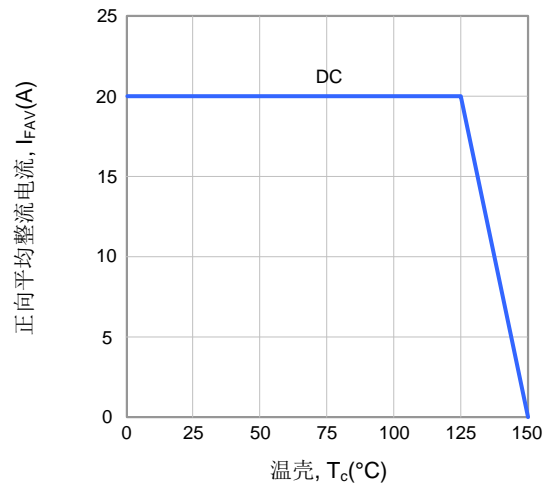
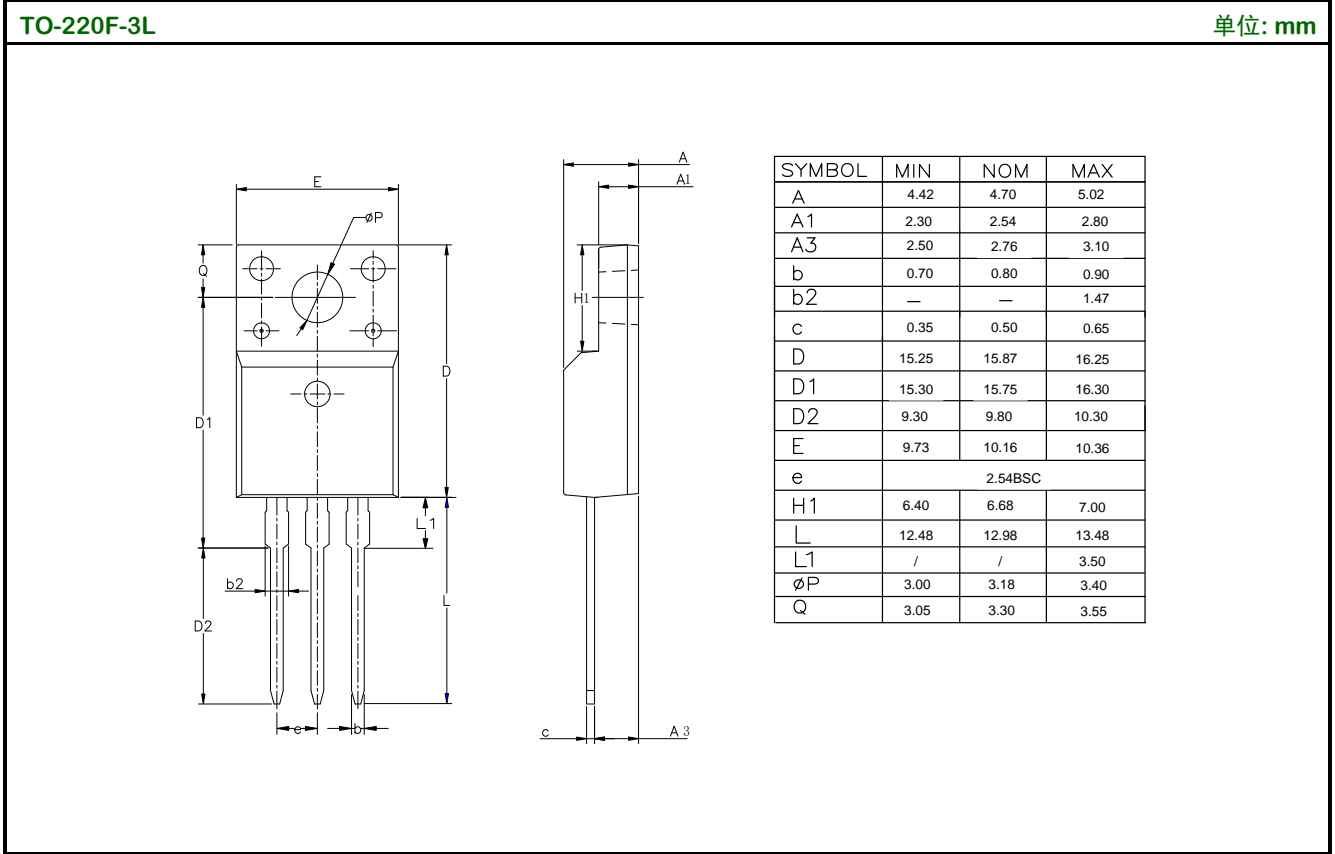
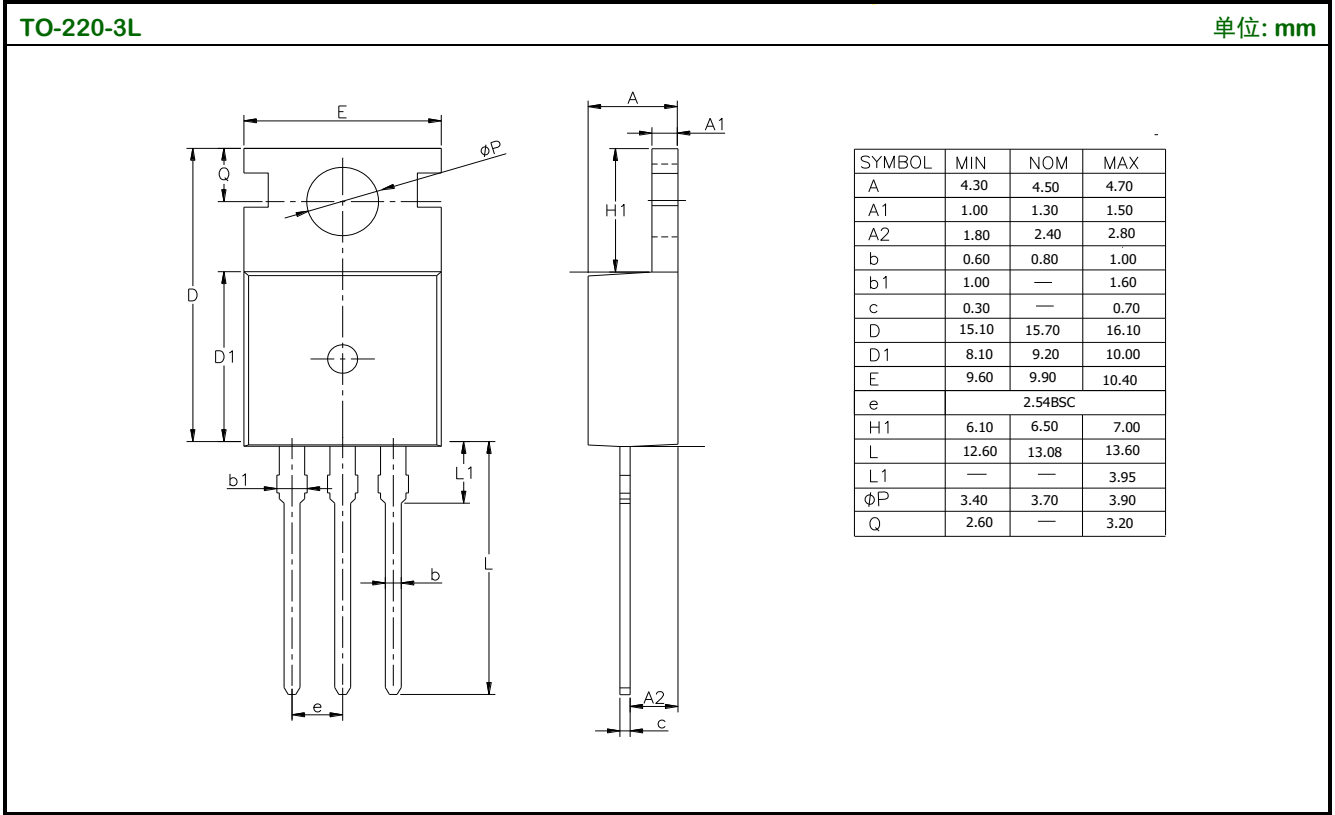


图4. 正向平均整流电流特性



SR20200T/F/S

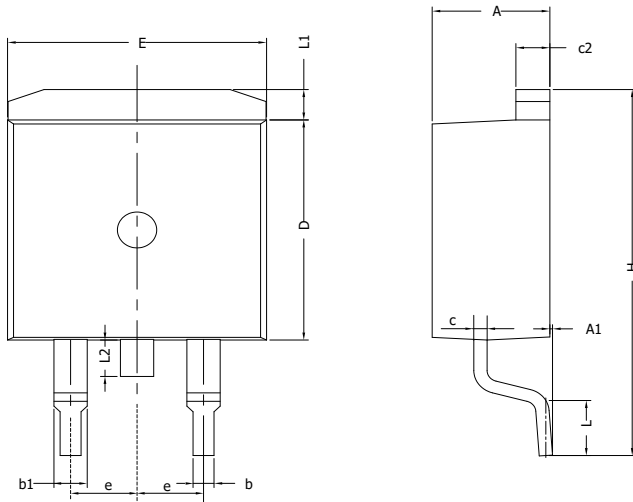
封装外形图



封装外形图(续)

TO-263-2L

单位: mm



SYMBOL	MIN	NOM	MAX
A	4.30	4.57	4.72
A1	0	0.10	0.25
b	0.71	0.81	0.91
c	0.30	---	0.60
c2	1.17	1.27	1.37
D	8.50	---	9.35
E	9.80	---	10.45
e	2.54BSC		
H	14.70	---	15.75
L	2.00	2.30	2.74
L1	1.12	1.27	1.42
L2	---	---	1.75

SR20200T/F/S

产品名称: SR20200T/F/S

文档类型: 说明书

版 权: 0àÊçíç£"Éí°££©μç×ÓÓĐİP¹«Ë¼

公司主页: WWW.SXCAI.COM

版 本: 1.0

修改记录:

1. 原本