

# SR10150F/T/D/S

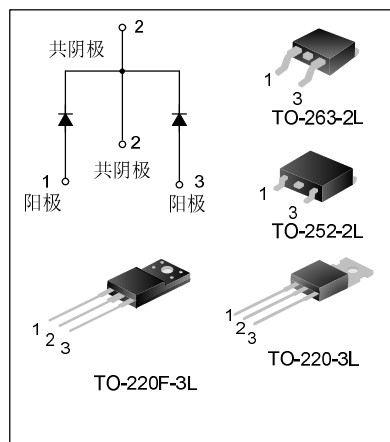
## 10A、150V肖特基整流管

### 描述

SR10150T/F/D/S 是采用硅外延工艺制作而成的肖特基整流二极管，广泛应用于开关电源、保护电路等各类电子线路中。

### 特点

- 具有过压保护的保护环结构
- 高电流冲击能力
- 低功耗，高效率
- 正向压降低



### 产品规格分类

产品名称	封装形式	打印名称	环保等级	包装
SR10150T	TO-220-3L	SR10150T	无铅	料管
SR10150F	TO-220F-3L	SR10150F	无卤	料管
SR10150D	TO-252-2L	SR10150D	无卤	编带
SR10150S	TO-263-2L	SR10150S	无卤	编带

### 极限参数(除非特殊说明, $T_c=25^\circ\text{C}$ )

参数	符号	额定值	单位
最大反向峰值电压	$V_{RRM}$	150	V
正向平均整流电流	$I_{FAV}$	10	A
正向峰值浪涌电流@8.3ms	$I_{FSM}$	100	A
工作结温范围(注 1)	$T_J$	-55~150	$^\circ\text{C}$
存储温度范围	$T_{STG}$	-55~150	$^\circ\text{C}$

注 1:  $\frac{dI_{Plot}}{dT_J} < \frac{1}{R_{th(j-a)}}$  避免器件热失控的使用条件。

### 热阻特性

参数名称	符号	额定值	单位
芯片对管壳热阻	$R_{\theta JC}$	2.0	$^\circ\text{C/W}$

# SR10150F/T/D/S

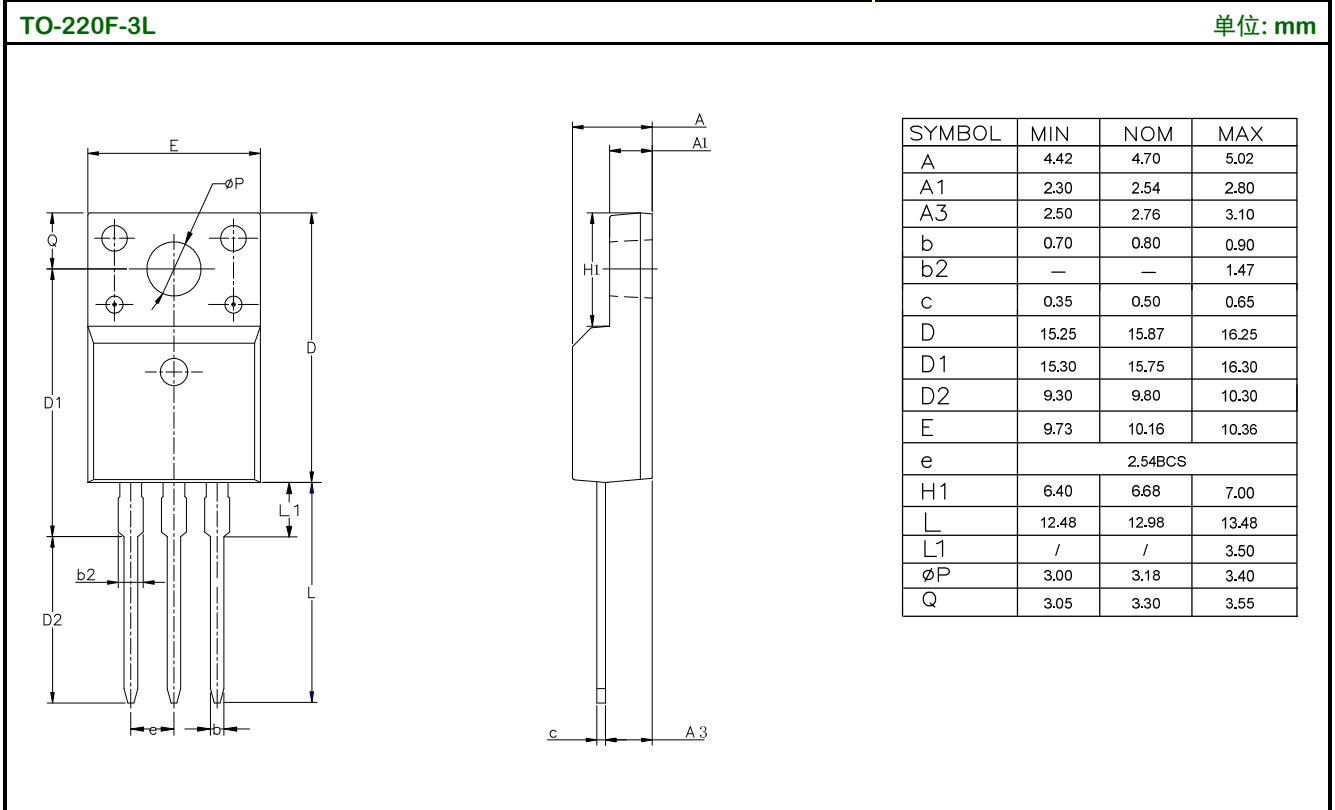
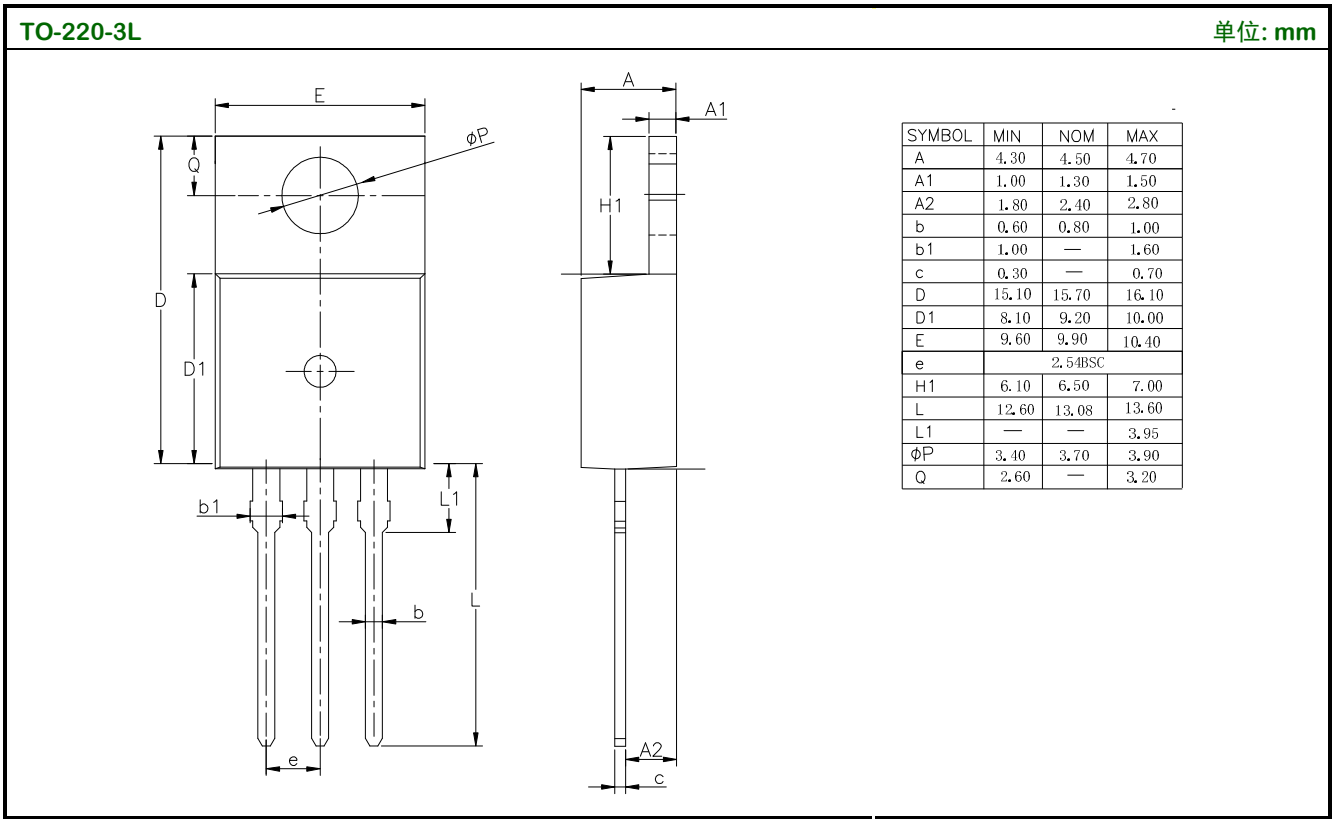
## 电参数规格

参数名称	符号	测试条件	最小值	最大值	单位
正向压降	$V_F$	$I_F=10A, T_C=25^{\circ}C$	--	0.85	V
		$I_F=10A, T_C=125^{\circ}C$	--	0.75	V
反向漏电流	$I_R$	$V_R=150V, T_C=25^{\circ}C$	--	5	$\mu A$
		$V_R=150V, T_C=125^{\circ}C$	--	4.5	mA

## 典型特性曲线

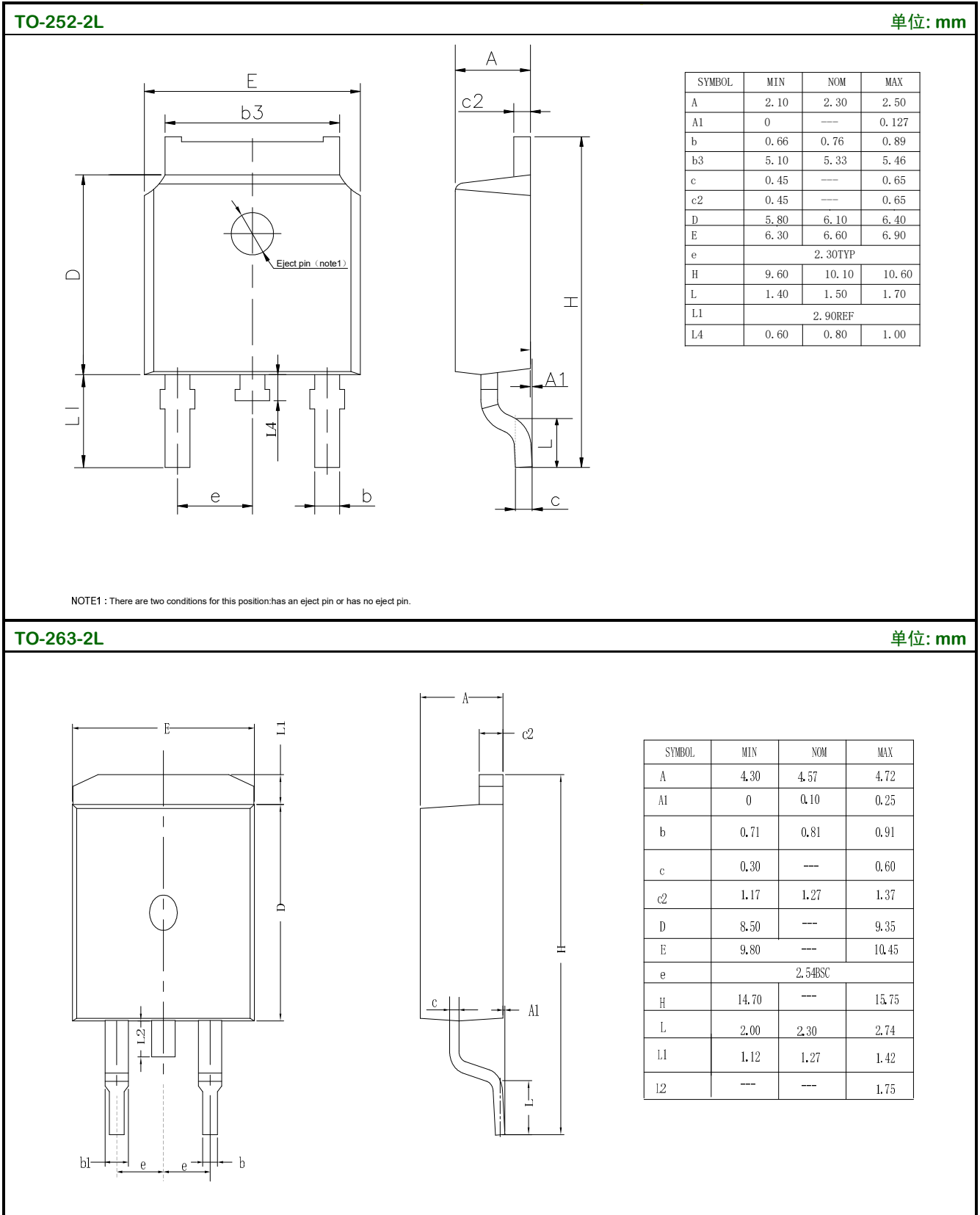
# SR10150F/T/D/S

## 封装外形图



# SR10150F/T/D/S

## 封装外形图(续)



# SR10150F/T/D/S

产品名称: SR10150F/T/D/S

文档类型: 说明书

版 权: 意盛微(上海)电子有限公司

公司主页: WWW.SXCAI.COM

版 本: 1.0

修改记录:

1. 原本